

# Edelstahl-Labormöbel

## Stainless-Steel

## Laboratory Furniture

### ED-Möbel in Standardausführung

**Optional:** Aufkantung hinten, links oder rechts

**Sonderanfertigung:** Höhe, Breite oder Tiefe auf Kundenwunsch; Kundenspezifische Ausführungen

### Overview of Standard Versions

**Optional:** Raised edge on rear, left, or right

**Customised:** Height, width, depth on customer; Customized designs

Inhaltsübersicht	Contents	Seite / Page
● 11.1 ED-Arbeitstische	Stainless-steel work table	11.04
● 11.2 ED-Arbeitschränke	Stainless-steel worktop cabinets	11.08
● 11.3 ED-Waagentisch	Stainless-steel table for lab balances	11.13
● 11.4 ED-Entformungstisch	Stainless-steel mould-removal table	11.14
● 11.5 ED-Schlammfang	Stainless-steel sludge trap	11.16
● 11.6 ED-Spültisch	Stainless-steel sink unit	11.17
● 11.7 ED-Prüfsysteme für Frischbeton	Stainless-steel test systems for fresh concrete	11.21
● 11.8 ED-Arbeitstisch mit eingebautem Ausbreittisch	Stainless-steel work table with built-in flow table	11.22
● 11.9 ED-Arbeitstisch 900 mm breit, mit eingebautem Rütteltisch 6000 U/min	Stainless-steel work table 900 mm wide, with built-in vibrating table (6000 rpm)	11.24
● 11.10 ED-Arbeitstisch 750 mm breit, mit eingebautem Vibriertisch	Stainless-steel work table 750 mm wide, with built-in vibrating table	11.25
● 11.11 ED-Arbeitstisch mit eingebauter Rollenbahn	Stainless-steel work table with built-in roller conveyor	11.25
● 11.12 ED-Arbeitstisch 1500 mm breit mit eingebauter Darre	Stainless-steel work table 1500 mm wide, with built-in gas drying unit	11.27
● 11.13 ED-Tischwagen	Stainless-steel table trolley	11.27
● 11.14 ED-Schrank	Stainless-steel cabinet	11.28
● 11.15 ED-Regal	Stainless-steel shelf rack	11.28

**15 gute Gründe** sich für Labormöbel von TESTING zu entscheiden!

**15 good reasons** to decide for laboratory furnishings from TESTING



**Unsere etwa 200 verschiedenen System-Labor-einheiten können nach arbeitsphysiologischen und prüftechnischen Abläufen kombiniert werden.**

Diese erfolgen in Form von:

1. Prüfstraßen
2. Inselösungen oder
3. Einzelprüfstationen

**Our approx. 200 different system laboratory units can be combined according to technical testing procedures and to the principles of occupational physiology**

These combinations take the following forms:

1. Testing lines
2. Island solutions, or
3. Individual testing stations

Die Arbeitshöhen sind standardmäßig auf 850 mm ausgelegt, auf Wunsch höher (900 mm), bei bestimmten Prüfungen niedriger (700 mm).

The standard height of the tables is 850 mm, higher upon request (900 mm), or lower for special tests (700 mm).

Unsere Service-Ingenieure unterstützen Sie vor Ort bei der Planung.

Our service engineers support you onsite in your planning.



**1**  
Aufkantungen, gewünschte Sondermaße, andere Materialstärken auf Wunsch  
Raised edges, desired special dimensions, other material thicknesses upon request



**2**  
Wassertropfkante vorn  
Drip edge at the front



**3**  
Sichtbare umlaufende Tischplatte, 50 mm hoch  
Table top visible all around, 50 mm high



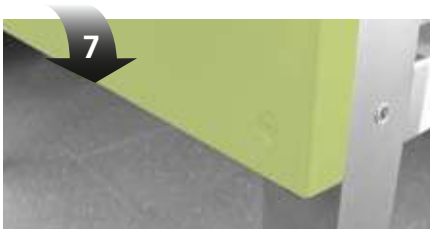
**4** **150 kg/m<sup>2</sup>**  
Standard-Belastung 150 kg/m<sup>2</sup>, höhere Belastungen auf Anfrage  
Standard loadbearing capacity 150 kg/m<sup>2</sup>; greater capacity upon request



**5**  
Tischplatte aus 2 mm Edelstahl, biegesteife und wasserfeste Konstruktionsplatte  
Table top of 2-mm stainless steel, with flexurally rigid and waterproof construction board



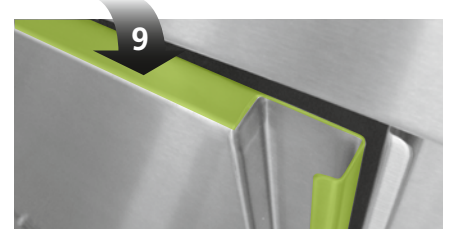
**6**  
Stahl Oberfläche längsgebürstet, Laborqualität Korn 320-400  
Stainless steel surface, brushed lengthwise; laboratory-quality finish grinding grain: 320-400



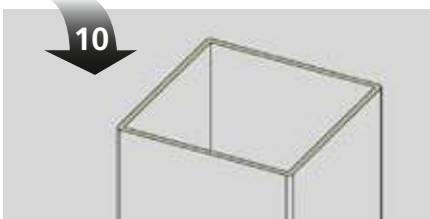
**7**  
Seitenbeplankung aus 1 mm Edelstahl; optional: schallisolierende Innenverkleidung  
Side panels made of 1-mm stainless steel; optional: interior noise-insulating inner lining



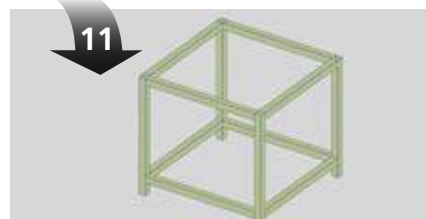
**8**  
Durchgezogene Schweißnähte mit geschliffenen und nachbehandelten Oberflächen  
Continuous welding seams with ground and treated surfaces



**9**  
Türquerschnitt aus doppelten Edelstahlplatten, geräuschkämmend ausgekleidet, gekantete Griffleiste  
Door cross-section of double stainless-steel panels, with noise-insulation inner lining, with folded-steel grip



**10**  
Edelstahl-Vierkantröhr im Detail, 40 x 40 x 1,25 mm  
Detail of stainless-steel rectangular tube 40 x 40 x 1.25 mm



**11**  
Hochstabile Gestellbauart aus Edelstahl-Vierkantröhr  
Highly stable frame made of stainless-steel rectangular tube



**12**  
Stabiles Schubladenschienensystem, Teleskopauszüge, belastbar mit 40 kg, höhere Belastungen auf Anfrage  
Sturdy drawer slide system, telescoping drawer pull, 40-kg loadbearing capacity, greater capacity on request



**13**  
Verstärkter Ablageboden und höhenverstellbare Einlegeböden  
Reinforced permanent shelves and height-adjustable movable shelves



**14**  
Spezial-Türscharniere in V4A, 1.4571, besonders stabile Ausführung, 2 dimensionale Ausrichtung möglich  
Special door hinges in V4A, 1.4571, especially stable version, 2-dimensional orientation possible



**15**  
Verstellbare Aufstellfüße aus Aluminium-Druckguss, höhenverstellbar ± 15 mm  
Adjustable legs made of pressure-diecast aluminium, height-adjustable ± 15 mm

**ED-Arbeitstisch in stabiler Ausführung** Blechstärke 2 mm, Korn 230, in Längsrichtung gebürstet, Arbeitsplatte 50 mm stark und mit imprägnierter Spanplatte verstärkt, Wassertropfnase an der Vorderkante, Untergestell aus Vierkantrohr 40 x 40 x 1,25 mm, höhenverstellbare FüÙe, Bodenfreiheit 150 mm, Arbeitshöhe 850 mm, Tiefe: A=700 mm, B=750 mm, C=800 mm

**Stainless-steel work table in sturdy construction**, sheet metal thickness 2 mm, grain 230, brushed in longitudinal direction, worktop 50 mm thick and reinforced with impregnated chipboard, anti-drip front edge, supporting frame made of rectangular pipe 40 x 40 x 1.25 mm, height-adjustable feet, ground clearance 150 mm, work height 850 mm, depth: A=700 mm, B=750 mm, C=800 mm



#### ED-Arbeitstisch 750 mm breit, mit Ablageboden

#### Stainless-steel work table 750 mm wide, with bottom storage shelf

<b>11.0101-A</b>	Abm. (b/t/h) 750 x 700 x 850 mm
	Dim. (wx dxh) 750 x 700 x 850 mm
<b>11.0101-B</b>	Abm. (b/t/h) 750 x 750 x 850 mm
	Dim. (wx dxh) 750 x 750 x 850 mm
<b>11.0101-C</b>	Abm. (b/t/h) 750 x 800 x 850 mm
	Dim. (wx dxh) 750 x 800 x 850 mm



#### ED-Arbeitstisch 1000 mm breit, mit Ablageboden

#### Stainless-steel work table 1000 mm wide, with bottom storage shelf

<b>11.0102-A</b>	Abm. (b/t/h) 1000 x 700 x 850 mm
	Dim. (wx dxh) 1000 x 700 x 850 mm
<b>11.0102-B</b>	Abm. (b/t/h) 1000 x 750 x 850 mm
	Dim. (wx dxh) 1000 x 750 x 850 mm
<b>11.0102-C</b>	Abm. (b/t/h) 1000 x 800 x 850 mm
	Dim. (wx dxh) 1000 x 800 x 850 mm

## 11.1 ED-Arbeitstische / Stainless-steel work table

**ED-Arbeitstisch 1500 mm breit,  
mit Ablageboden****Stainless-steel work table 1500 mm wide,  
with bottom storage shelf**

<b>11.0103-A</b>	Abm. (b/t/h) 1500 x 700 x 850 mm
	Dim. (wx dxh) 1500 x 700 x 850 mm
<b>11.0103-B</b>	Abm. (b/t/h) 1500 x 750 x 850 mm
	Dim. (wx dxh) 1500 x 750 x 850 mm
<b>11.0103-C</b>	Abm. (b/t/h) 1500 x 800 x 850 mm
	Dim. (wx dxh) 1500 x 800 x 850 mm

**ED-Arbeitstisch 2000 mm breit,  
mit Ablageboden****Stainless-steel work table 2000 mm wide,  
with bottom storage shelf**

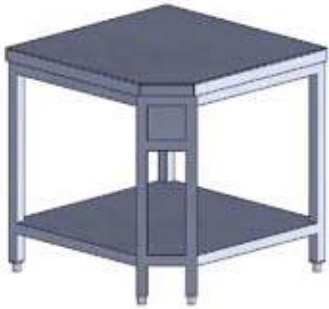
<b>11.0104-A</b>	Abm. (b/t/h) 2000 x 700 x 850 mm
	Dim. (wx dxh) 2000 x 700 x 850 mm
<b>11.0104-B</b>	Abm. (b/t/h) 2000 x 750 x 850 mm
	Dim. (wx dxh) 2000 x 750 x 850 mm
<b>11.0104-C</b>	Abm. (b/t/h) 2000 x 800 x 850 mm
	Dim. (wx dxh) 2000 x 800 x 850 mm

**ED-Eck-Arbeitstisch  
mit Ablageboden****Stainless-steel corner work table,  
with bottom storage shelf**

<b>11.0105-A</b>	Abm. (b/t/h) 700 x 700 x 850 mm
	Dim. (wx dxh) 700 x 700 x 850 mm
<b>11.0105-B</b>	Abm. (b/t/h) 750 x 750 x 850 mm
	Dim. (wx dxh) 750 x 750 x 850 mm
<b>11.0105-C</b>	Abm. (b/t/h) 800 x 800 x 850 mm
	Dim. (wx dxh) 800 x 800 x 850 mm

Sichtbarer Frontbereich passend zu:  
The visual front is fitting to suitable to:  
11.0101, 11.0102, 11.0103

## 11.1 ED-Arbeitstische / Stainless-steel work table



Sichtbarer Frontbereich passend zu:  
The visual front is fitting to suitable to:  
11.0201, 11.0202, 11.0203, 11.0204

**ED-Eck-Arbeitstisch mit Ablageboden und Frontverblendung**

**Stainless-steel corner work table, with bottom storage shelf and front cover panel**

<b>11.0205-A</b>	Abm. (b/t/h) 700 x 700 x 850 mm
	Dim. (wx dxh) 700 x 700 x 850 mm
<b>11.0205-B</b>	Abm. (b/t/h) 750 x 750 x 850 mm
	Dim. (wx dxh) 750 x 750 x 850 mm
<b>11.0205-C</b>	Abm. (b/t/h) 800 x 800 x 850 mm
	Dim. (wx dxh) 800 x 800 x 850 mm



Sichtbarer Frontbereich passend zu:  
The visual front is fitting to suitable to:  
11.0301, 11.0302, 11.0303, 11.0304

**ED-Eck-Arbeitstisch ohne Ablageboden mit Frontverblendung**

**Stainless-steel corner work table, without bottom storage shelf and with front cover panel**

<b>11.0305-A</b>	Abm. (b/t/h) 700 x 700 x 850 mm
	Dim. (wx dxh) 700 x 700 x 850 mm
<b>11.0305-B</b>	Abm. (b/t/h) 750 x 750 x 850 mm
	Dim. (wx dxh) 750 x 750 x 850 mm
<b>11.0305-C</b>	Abm. (b/t/h) 800 x 800 x 850 mm
	Dim. (wx dxh) 800 x 800 x 850 mm

**ED-Arbeitstisch in stabiler Ausführung** Blechstärke 2 mm, Korn 230, in Längsrichtung gebürstet, Arbeitsplatte 50 mm stark und mit imprägnierter Spanplatte verstärkt, Wassertropfnase an der Vorderkante, Untergestell aus Vierkantrohr 40 x 40 x 1,25 mm, mit Schubkästen H 130 mm, höhenverstellbare Füße, Bodenfreiheit 150 mm, Arbeitshöhe 850 mm, Tiefe: A=700 mm, B=750 mm, C=800 mm

**Stainless-steel work table in sturdy construction**, sheet metal thickness 2 mm, grain 230, brushed in longitudinal direction, worktop 50 mm thick and reinforced with impregnated chipboard, anti-drip front edge, supporting frame made of rectangular pipe 40 x 40 x 1.25 mm, with drawer H 130 mm, height-adjustable feet, ground clearance 150 mm, work height 850 mm, depth: A=700 mm, B=750 mm, C=800 mm

**ED-Arbeitstisch 750 mm breit, mit 1 Schubkasten und Ablageboden**

**Stainless-steel work table 750 mm wide, with bottom storage shelf**

<b>11.0201-A</b>	Abm. (b/t/h) 750 x 700 x 850 mm
	Dim. (wx dxh) 750 x 700 x 850 mm
<b>11.0201-B</b>	Abm. (b/t/h) 750 x 750 x 850 mm
	Dim. (wx dxh) 750 x 750 x 850 mm

## 11.1 ED-Arbeitstische / Stainless-steel work table

	<b>11.0201-C</b>	Abm. (b/t/h) 750 x 800 x 850 mm Dim. (wx dxh) 750 x 800 x 850 mm
	<b>ED-Arbeitstisch 1000 mm breit, mit 2 Schubkästen und Ablageboden</b>	
	<b>Stainless-steel work table 1000 mm wide, with 2 drawers and bottom</b>	
	<b>11.0202-A</b>	Abm. (b/t/h) 1000 x 700 x 850 mm Dim. (wx dxh) 1000 x 700 x 850 mm
	<b>11.0202-B</b>	Abm. (b/t/h) 1000 x 750 x 850 mm Dim. (wx dxh) 1000 x 750 x 850 mm
	<b>11.0202-C</b>	Abm. (b/t/h) 1000 x 800 x 850 mm Dim. (wx dxh) 1000 x 800 x 850 mm
	<b>ED-Arbeitstisch 1500 mm breit, mit 3 Schubkästen und Ablageboden</b>	
	<b>Stainless-steel work table 1500 mm wide, with 3 drawers and bottom</b>	
	<b>11.0203-A</b>	Abm. (b/t/h) 1500 x 700 x 850 mm Dim. (wx dxh) 1500 x 700 x 850 mm
	<b>11.0203-B</b>	Abm. (b/t/h) 1500 x 750 x 850 mm Dim. (wx dxh) 1500 x 750 x 850 mm
	<b>11.0203-C</b>	Abm. (b/t/h) 1500 x 800 x 850 mm Dim. (wx dxh) 1500 x 800 x 850 mm
	<b>ED-Arbeitstisch 2000 mm breit, mit 4 Schubkästen und Ablageboden</b>	
	<b>Stainless-steel work table 2000 mm wide, with 4 drawers and bottom</b>	
	<b>11.0204-A</b>	Abm. (b/t/h) 2000 x 700 x 850 mm Dim. (wx dxh) 2000 x 700 x 850 mm
	<b>11.0204-B</b>	Abm. (b/t/h) 2000 x 750 x 850 mm Dim. (wx dxh) 2000 x 750 x 850 mm
	<b>11.0204-C</b>	Abm. (b/t/h) 2000 x 800 x 850 mm Dim. (wx dxh) 2000 x 800 x 850 mm

**ED-Arbeitsschrank in stabiler Ausführung** Blechstärke 2 mm, Korn 230, in Längsrichtung gebürstet, Arbeitsplatte 50 mm stark und mit imprägnierter Spanplatte verstärkt, Wassertropfnase an der Vorderkante, Untergestell aus Vierkantrohr 40 x 40 x 1,25 mm, mit Schubkästen, höhenverstellbare Füße, Bodenfreiheit 150 mm, Arbeitshöhe 850 mm, Tiefe: A=700 mm, B=750 mm, C=800 mm

**Stainless-steel worktop cabinet in sturdy construction**, sheet metal thickness 2 mm, grain 230, brushed in longitudinal direction, worktop 50mm thick and reinforced with impregnated chipboard, anti-drip front edge, supporting frame made of rectangular pipe 40 x 40 x 1.25 mm, with drawers, height-adjustable feet, ground clearance 150 mm, work height 850 mm, depth: A=700 mm, B=750 mm, C=800 mm



#### ED-Arbeitsschrank 750 mm breit, mit 3 Schubkästen

Schubkästen (H1 = 130 mm, H2 = 160 mm, H3 = 200 mm)

#### Stainless-steel worktop cabinet 750 mm wide, with 3 drawers

drawers (H = 130 mm, H2 = 160 mm, H3 = 200 mm)

**11.0301-A** Abm. (b/t/h) 750 x 700 x 850 mm

Dim. (wxdxh) 750 x 700 x 850 mm

**11.0301-B** Abm. (b/t/h) 750 x 750 x 850 mm

Dim. (wxdxh) 750 x 750 x 850 mm

**11.0301-C** Abm. (b/t/h) 750 x 800 x 850 mm

Dim. (wxdxh) 750 x 800 x 850 mm



#### ED-Arbeitsschrank 1000 mm breit, mit 6 Schubkästen

Schubkästen (H1 = 130 mm, H2 = 160 mm, H3 = 200 mm)

#### Stainless-steel worktop cabinet 1000 mm wide, with 6 drawers

drawers (H = 130 mm, H2 = 160 mm, H3 = 200 mm)

**11.0302-A** Abm. (b/t/h) 1000 x 700 x 850 mm

Dim. (wxdxh) 1000 x 700 x 850 mm

**11.0302-B** Abm. (b/t/h) 1000 x 750 x 850 mm

Dim. (wxdxh) 1000 x 750 x 850 mm

**11.0302-C** Abm. (b/t/h) 1000 x 800 x 850 mm

Dim. (wxdxh) 1000 x 800 x 850 mm



## 11.2 ED-Arbeitsschränke / Stainless-steel worktop cabinets

**ED-Arbeitsschrank 1500 mm breit,  
mit 9 Schubkästen**

Schubkästen (H1 = 130 mm, H2 = 160 mm, H3 = 200 mm)

**Stainless-steel worktop cabinet 1500 mm wide,  
with 9 drawers**

drawers (H = 130 mm, H2 = 160 mm, H3 = 200 mm)

**11.0303-A** Abm. (b/t/h) 1500 x 700 x 850 mm

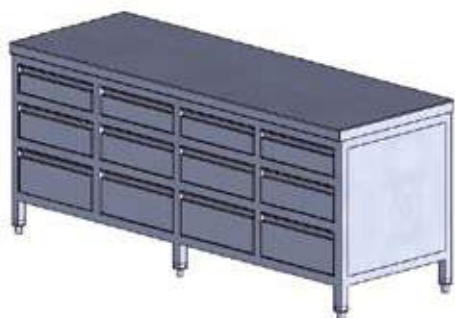
Dim. (wxdxh) 1500 x 700 x 850 mm

**11.0303-B** Abm. (b/t/h) 1500 x 750 x 850 mm

Dim. (wxdxh) 1500 x 750 x 850 mm

**11.0303-C** Abm. (b/t/h) 1500 x 800 x 850 mm

Dim. (wxdxh) 1500 x 800 x 850 mm

**ED-Arbeitsschrank 2000 mm breit,  
mit 12 Schubkästen**

Schubkästen (H1 = 130 mm, H2 = 160 mm, H3 = 200 mm)

**Stainless-steel worktop cabinet 2000 mm wide,  
with 12 drawers**

drawers (H = 130 mm, H2 = 160 mm, H3 = 200 mm)

**11.0304-A** Abm. (b/t/h) 2000 x 700 x 850 mm

Dim. (wxdxh) 2000 x 700 x 850 mm

**11.0304-B** Abm. (b/t/h) 2000 x 750 x 850 mm

Dim. (wxdxh) 2000 x 750 x 850 mm

**11.0304-C** Abm. (b/t/h) 2000 x 800 x 850 mm

Dim. (wxdxh) 2000 x 800 x 850 mm

**ED-Arbeitsschrank 750 mm breit,  
mit 1 Schubkasten und 1 Flügeltür Rechtsanschlag**

Schubkasten (H1 = 130 mm)

**Stainless-steel worktop cabinet 750 mm wide,  
with 1 drawer and 1 hinged leaf door, right stop  
drawer (H = 130 mm)****11.0306R-A** Abm. (b/t/h) 750 x 700 x 850 mm

Dim. (wxdxh) 750 x 700 x 850 mm

**11.0306R-B** Abm. (b/t/h) 750 x 750 x 850 mm

Dim. (wxdxh) 750 x 750 x 850 mm

## 11.2 ED-Arbeitsschränke / Stainless-steel worktop cabinets



**11.0306R-C** Abm. (b/t/h) 750 x 800 x 850 mm

Dim. (wx dxh) 750 x 800 x 850 mm

**ED-Arbeitsschrank 750 mm breit,  
mit 1 Schubkasten und 1 Flügeltür Linksanschlag**

Schubkasten (H1 = 130 mm)

**Stainless-steel worktop cabinet 750 mm wide,  
with 1 drawer and 1 hinged leaf door, left stop  
drawer (H = 130 mm)**

**11.0306L-A** Abm. (b/t/h) 750 x 700 x 850 mm

Dim. (wx dxh) 750 x 700 x 850 mm

**11.0306L-B** Abm. (b/t/h) 750 x 750 x 850 mm

Dim. (wx dxh) 750 x 750 x 850 mm

**11.0306L-C** Abm. (b/t/h) 750 x 800 x 850 mm

Dim. (wx dxh) 750 x 800 x 850 mm



**ED-Arbeitsschrank 1000 mm breit,  
mit 2 Schubkästen und 2 Flügeltüren**

Schubkasten (H1 = 130 mm)

**Stainless-steel worktop cabinet 1000 mm wide,  
with 2 drawers and 2 hinged leaf doors  
drawer (H = 130 mm)**

**11.0307-A** Abm. (b/t/h) 1000 x 700 x 850 mm

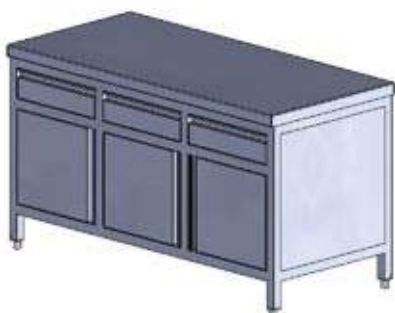
Dim. (wx dxh) 1000 x 700 x 850 mm

**11.0307-B** Abm. (b/t/h) 1000 x 750 x 850 mm

Dim. (wx dxh) 1000 x 750 x 850 mm

**11.0307-C** Abm. (b/t/h) 1000 x 800 x 850 mm

Dim. (wx dxh) 1000 x 800 x 850 mm



**ED-Arbeitsschrank 1500 mm breit,  
mit 3 Schubkästen und 3 Flügeltüren**

Schubkasten (H1 = 130 mm)

**Stainless-steel worktop cabinet 1500 mm wide,  
with 3 drawers and 3 hinged leaf doors  
drawer (H = 130 mm)**

**11.0308-A** Abm. (b/t/h) 1500 x 700 x 850 mm

Dim. (wx dxh) 1500 x 700 x 850 mm

## 11.2 ED-Arbeitsschränke / Stainless-steel worktop cabinets

**11.0308-B** Abm. (b/t/h) 1500 x 750 x 850 mm

Dim. (wx dxh) 1500 x 750 x 850 mm

**11.0308-C** Abm. (b/t/h) 1500 x 800 x 850 mm

Dim. (wx dxh) 1500 x 800 x 850 mm



**ED-Arbeitsschrank 2000 mm breit,  
mit 4 Schubkästen und 4 Flügeltüren**

Schubkasten (H1 = 130 mm)

**Stainless-steel worktop cabinet 2000 mm wide,  
with 4 drawers and 4 hinged leaf doors**  
drawer (H = 130 mm)

**11.0309-A** Abm. (b/t/h) 2000 x 700 x 850 mm

Dim. (wx dxh) 2000 x 700 x 850 mm

**11.0309-B** Abm. (b/t/h) 2000 x 750 x 850 mm

Dim. (wx dxh) 2000 x 750 x 850 mm

**11.0309-C** Abm. (b/t/h) 2000 x 800 x 850 mm

Dim. (wx dxh) 2000 x 800 x 850



**ED-Arbeitsschrank 750 mm breit,  
mit 1 kleinen und 1 großen Schubkästen**

Schubkasten (H1 = 130 mm und H2 = 430 mm)

**Stainless-steel worktop cabinet 750 mm wide,  
with 1 small and 1 large drawer**  
drawer (H1 = 130 mm and H2 430 mm)

**11.0310-A** Abm. (b/t/h) 750 x 700 x 850 mm

Dim. (wx dxh) 750 x 700 x 850 mm

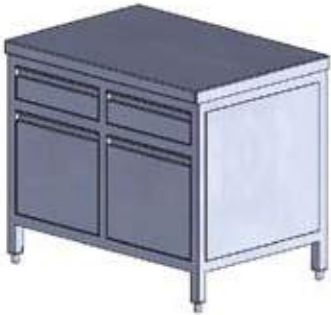
**11.0310-B** Abm. (b/t/h) 750 x 750 x 850 mm

Dim. (wx dxh) 750 x 750 x 850 mm

**11.0310-C** Abm. (b/t/h) 750 x 800 x 850 mm

Dim. (wx dxh) 750 x 800 x 850 mm

## 11.2 ED-Arbeitschränke / Stainless-steel worktop cabinets

**ED-Arbeitschrank 1000 mm breit,  
mit 2 kleinen und 2 großen Schubkasten**

Schubkasten (2 x H1 = 130 mm und 2 x H2 = 430 mm)

**Stainless-steel worktop cabinet 1000 mm wide,  
with 2 small and 2 large drawer**  
drawer (2 x H1 = 130 mm and 2 x H2 430 mm)**11.0311-A** Abm. (b/t/h) 1000 x 700 x 850 mm

Dim. (wxdxh) 1000x 700 x 850 mm

**11.0311-B** Abm. (b/t/h) 1000 x 750 x 850 mm

Dim. (wxdxh) 1000 x 750 x 850 mm

**11.0311-C** Abm. (b/t/h) 1000 x 800 x 850 mm

Dim. (wxdxh) 1000 x 800 x 850 mm

**ED-Arbeitschrank 1500 mm breit,  
mit 3 kleinen und 3 großen Schubkasten**

Schubkasten (3 x H1 = 130 mm und 3 x H2 = 430 mm)

**Stainless-steel worktop cabinet 1500 mm wide,  
with 3 small and 3 large drawer**  
drawer (3 x H1 = 130 mm and 3 x H2 = 430 mm)**11.0312-A** Abm. (b/t/h) 1500 x 700 x 850 mm

Dim. (wxdxh) 1500x 700 x 850 mm

**11.0312-B** Abm. (b/t/h) 1500 x 750 x 850 mm

Dim. (wxdxh) 1500 x 750 x 850 mm

**11.0312-C** Abm. (b/t/h) 1500 x 800 x 850 mm

Dim. (wxdxh) 1500 x 800 x 850 mm

**ED-Arbeitschrank 2000 mm breit,  
mit 4 kleinen und 4 großen Schubkasten**

Schubkasten (4 x H1 = 130 mm und 4 x H2 = 430 mm)

**Stainless-steel worktop cabinet 2000 mm wide,  
with 4 small and 4 large drawer**  
drawer (4 x H1 = 130 mm and 4 x H2 = 430 mm)**11.0313-A** Abm. (b/t/h) 2000 x 700 x 850 mm

Dim. (wxdxh) 2000x 700 x 850 mm

**11.0313-B** Abm. (b/t/h) 2000 x 750 x 850 mm

Dim. (wxdxh) 2000 x 750 x 850 mm

**11.0313-C** Abm. (b/t/h) 2000 x 800 x 850 mm

Dim. (wxdxh) 2000 x 800 x 850 mm

## ED-Waagentisch / Stainless-steel table for lab balances

## 11.3

**ED-Waagentisch in stabiler Ausführung** Blechstärke 2 mm, Korn 230, in Längsrichtung gebürstet, Arbeitsplatte 50 mm stark und mit imprägnierter Spanplatte verstärkt, Wassertropfnase an der Vorderkante, Untergestell aus Vierkantrohr 40 x 40 x 1,25 mm, höhenverstellbare Füße, Bodenfreiheit 150 mm, Arbeitshöhe 850 mm, Tiefe: A=700 mm, B=750 mm, C=800 mm

**Stainless-steel table for lab balances in sturdy constructio**, sheet metal thickness 2 mm, grain 230, brushed in longitudinal direction, worktop 50 mm thick and reinforced with impregnated chipboard, anti-drip front edge, supporting frame made of rectangular pipe 40 x 40 x 1.25 mm, height-adjustable feet, ground clearance 150 mm, work height 850 mm, depth: A=700 mm, B=750 mm, C=800 mm


**ED-Waagentisch 600 mm breit, mit Ablageboden**

Aussparung (B 500 x T 435 x H 133) für eine Waage

**Stainless-steel work table 600 mm wide, with bottom storage shelf**  
with cut-out (W=500 x D=435 x H=133 mm) for a balance

**11.0401-A**

Abm. (b/t/h) 600 x 700 x 850 mm

Dim. (wx dxh) 600 x 700 x 850 mm

**11.0401-B**

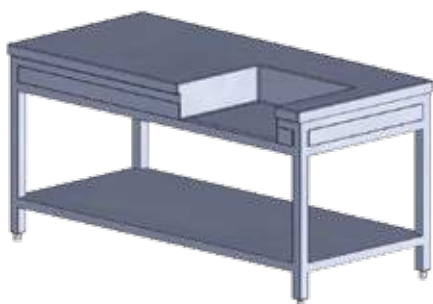
Abm. (b/t/h) 600 x 750 x 850 mm

Dim. (wx dxh) 600 x 750 x 850 mm

**11.0401-C**

Abm. (b/t/h) 600 x 800 x 850 mm

Dim. (wx dxh) 600 x 800 x 850 mm


**ED-Waagentisch 1500 mm breit, mit Ausschnitt für eine Waage rechts und Ablageboden**

Aussparung (B = 500 x T = 435 x H = 133) für eine Waage

**Stainless-steel work table 1500 mm wide, with cut-out for a balance on the right and with bottom storage shelf**  
with cut-out (W=500 x D=435 x H=133 mm) for a balance

**11.0402R-A**

Abm. (b/t/h) 1500 x 700 x 850 mm

Dim. (wx dxh) 1500 x 700 x 850 mm

**11.0402R-B**

Abm. (b/t/h) 1500 x 750 x 850 mm

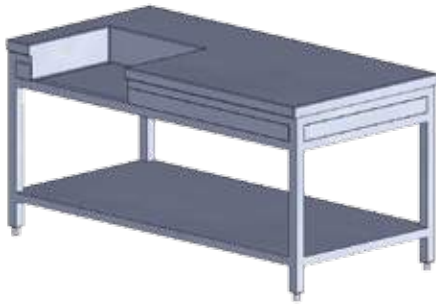
Dim. (wx dxh) 1500 x 750 x 850 mm

**11.0402R-C**

Abm. (b/t/h) 1500 x 800 x 850 mm

Dim. (wx dxh) 1500 x 800 x 850 mm

## 11.3 ED-Waagentisch / Stainless-steel table for lab balances

**ED-Waagentisch 1500 mm breit, mit Ausschnitt für eine Waage links und Ablageboden**

Aussparung (B = 500 x T = 435 x H = 133) für eine Waage

**Stainless-steel work table 1500 mm wide, with cut-out for a balance on the left and with bottom storage shelf**

with cut-out (W=500 x D=435 x H=133 mm) for a balance

<b>11.0402L-A</b>	Abm. (b/t/h) 1500 x 700 x 850 mm
	Dim. (wxdxh) 1500 x 700 x 850 mm
<b>11.0402L-B</b>	Abm. (b/t/h) 1500 x 750 x 850 mm
	Dim. (wxdxh) 1500 x 750 x 850 mm
<b>11.0402L-C</b>	Abm. (b/t/h) 1500 x 800 x 850 mm
	Dim. (wxdxh) 1500 x 800 x 850 mm

## 11.4

## ED-Entformungstisch / Stainless-steel mould-removal table

**ED-Waagentisch in stabiler Ausführung** Blechstärke 2 mm, Korn 230, in Längsrichtung gebürstet, Arbeitsplatte 50 mm stark und mit imprägnierter Spanplatte verstärkt, Wassertropfnase an der Vorderkante, Untergestell aus Vierkantrohr 40 x 40 x 1,25 mm, höhenverstellbare Füße, Bodenfreiheit 150 mm, Arbeitshöhe 850 mm, Tiefe: A=700 mm, B=750 mm, C=800 mm

**Stainless-steel table for lab balances in sturdy constructio**, sheet metal thickness 2 mm, grain 230, brushed in longitudinal direction, worktop 50 mm thick and reinforced with impregnated chipboard, anti-drip front edge, supporting frame made of rectangular pipe 40 x 40 x 1.25 mm, height-adjustable feet, ground clearance 150 mm, work height 850 mm, depth: A=700 mm, B=750 mm, C=800 mm

**ED-Entformungstisch 750 mm breit**

mit herausnehmbarem Gitterrost 500 x 500 mm und Auffangbehälter mit Rollen

**Stainless-steel mould-removal table 750 mm wide,**

with removable grate 500 x 500 mm and catch container with castors

<b>11.0501-A</b>	Abm. (b/t/h) 750 x 700 x 850 mm
	Dim. (wxdxh) 750 x 700 x 850 mm
<b>11.0501-B</b>	Abm. (b/t/h) 750 x 750 x 850 mm
	Dim. (wxdxh) 750 x 750 x 850 mm
<b>11.0501-C</b>	Abm. (b/t/h) 750 x 800 x 850 mm
	Dim. (wxdxh) 750 x 800 x 850 mm

## 11.4 ED-Entformungstisch / Stainless-steel mould-removal table

**ED-Entformungstisch 1000 mm breit**

mit herausnehmbarem Gitterrost 500 x 500 mm und Auffangbehälter mit Rollen

**Stainless-steel mould-removal table 1000 mm wide,**

with removable grate 500 x 500 mm and catch container with castors

**11.0502-A** Abm. (b/t/h) 1000 x 700 x 850 mm

Dim. (wxdxh) 1000 x 700 x 850 mm

**11.0502-B** Abm. (b/t/h) 1000 x 750 x 850 mm

Dim. (wxdxh) 1000 x 750 x 850 mm

**11.0502-C** Abm. (b/t/h) 1000 x 800 x 850 mm

Dim. (wxdxh) 1000 x 800 x 850 mm

**ED-Entformungstisch 1500 mm breit, Gitterrost rechts**

mit herausnehmbarem Gitterrost rechts 500 x 500 mm und Auffangbehälter mit Rollen

**Stainless-steel mould-removal table 1500 mm wide, grate on the right**

with removable grate on the right 500 x 500 mm and catch container with castors

**11.0503R-A** Abm. (b/t/h) 1500 x 700 x 850 mm

Dim. (wxdxh) 1500 x 700 x 850 mm

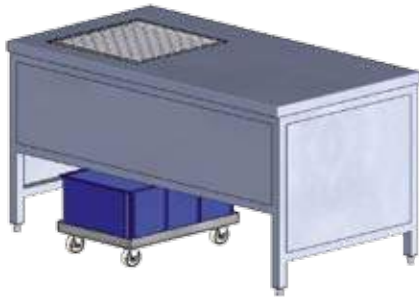
**11.0503R-B** Abm. (b/t/h) 1500 x 750 x 850 mm

Dim. (wxdxh) 1500 x 750 x 850 mm

**11.0503R-C** Abm. (b/t/h) 1500 x 800 x 850 mm

Dim. (wxdxh) 1500 x 800 x 850 mm

## 11.4 ED-Entformungstisch / Stainless-steel mould-removal table

**ED-Entformungstisch 1500 mm breit,  
Gitterrost links**

mit herausnehmbarem Gitterrost links  
500 x 500 mm und Auffangbehälter mit Rollen

**Stainless-steel mould-removal table  
1500 mm wide, grate on the left**

with removable grate on the left 500 x 500 mm  
and catch container with castors

**11.0503L-A** Abm. (b/t/h) 1500 x 700 x 850 mm

Dim. (wxdxh) 1500 x 700 x 850 mm

**11.0503L-B** Abm. (b/t/h) 1500 x 750 x 850 mm

Dim. (wxdxh) 1500 x 750 x 850 mm

**11.0503L-C** Abm. (b/t/h) 1500 x 800 x 850 mm

Dim. (wxdxh) 1500 x 800 x 850 mm

## 11.5

## ED-Schlammfang / Stainless-steel sludge trap

**11.0601.01 ED-Schlammfang**

für ED-Spültische  
auf Rollen zum einfachen Transport  
Abm. (b/t/h) 600 x 400 x 320 mm

**Stainless-steel sludge trap**

for stainless-steel sink units  
on castors for easy transport  
Dim. (wxdxh) 600 x 400 x 320 mm



## ED-Spültisch / Stainless-steel sink unit

## 11.6

**ED-Spültische in stabiler Ausführung** mit Spülbecken 500 x 500 x 250mm, Mischbatterie und Standrohrventil, mit Flügeltüren, Blechstärke 2 mm, Korn 230, in Längsrichtung gebürstet, Arbeitsplatte 50 mm stark und mit imprägnierter Spanplatte verstärkt, Wassertropfnase an der Vorderkante, Untergestell aus Vierkantrrohr 40 x 40 x 1,25 mm, höhenverstellbare Füße, Bodenfreiheit 150 mm, Arbeitshöhe 850 mm, Tiefe: A=700 mm, B=750 mm, C=800 mm

**Stainless-steel sink units in sturdy constructio**, with sink 500 x 500 x 250 mm mixer and standpipe valve, with hinged leaf doors, sheet metal thickness 2 mm, grain 230, brushed in longitudinal direction, worktop 50 mm thick and reinforced with impregnated chipboard, anti-drip front edge, supporting frame made of rectangular pipe 40 x 40 x 1.25 mm, height-adjustable feet, ground clearance 150 mm, work height 850 mm, depth: A=700 mm, B=750 mm, C=800 mm


**ED-Spültisch 1500 mm breit,  
mit 1 Spülbecken rechts, verkleidet**

1 Ablage, links

**Stainless-steel sink unit 1500 mm wide,  
with a sink on the right, enclosed**

1 worktop on the left

**11.0601R-A** Abm. (b/t/h) 1500 x 700 x 850 mm

Dim. (wx dxh) 1500 x 700 x 850 mm

**11.0601R-B** Abm. (b/t/h) 1500 x 750 x 850 mm

Dim. (wx dxh) 1500 x 750 x 850 mm

**11.0601R-C** Abm. (b/t/h) 1500 x 800 x 850 mm

Dim. (wx dxh) 1500 x 800 x 850 mm


**ED-Spültisch 1500 mm breit,  
mit 1 Spülbecken links, verkleidet**

1 Ablage, rechts

**Stainless-steel sink unit 1500 mm wide,  
with a sink on the left, enclosed**

1 worktop on the right

**11.0601L-A** Abm. (b/t/h) 1500 x 700 x 850 mm

Dim. (wx dxh) 1500 x 700 x 850 mm

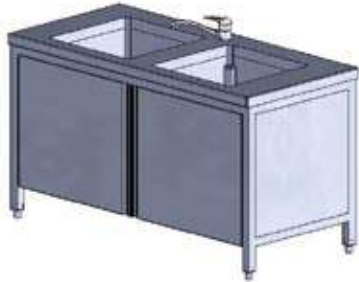
**11.0601L-B** Abm. (b/t/h) 1500 x 750 x 850 mm

Dim. (wx dxh) 1500 x 750 x 850 mm

**11.0601L-C** Abm. (b/t/h) 1500 x 800 x 850 mm

Dim. (wx dxh) 1500 x 800 x 850 mm

## 11.6 ED-Spültisch / Stainless-steel sink unit

**ED-Spültisch 1500 mm breit, mit 2 Spülbecken, verkleidet****Stainless-steel sink unit 1500 mm wide, with 2 sinks, enclosed**

**11.0602-A** Abm. (b/t/h) 1500 x 700 x 850 mm

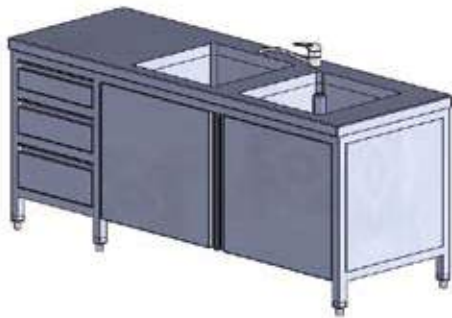
Dim. (wx dxh) 1500 x 700 x 850 mm

**11.0602-B** Abm. (b/t/h) 1500 x 750 x 850 mm

Dim. (wx dxh) 1500 x 750 x 850 mm

**11.0602-C** Abm. (b/t/h) 1500 x 800 x 850 mm

Dim. (wx dxh) 1500 x 800 x 850 mm

**ED-Spültisch 2000 mm breit, mit 2 Spülbecken rechts, 3 Schubkästen, verkleidet**

1 Ablage, links; Schubkästen links  
(H1 = 130 mm, H2 = 160 mm, H3 = 200 mm)

**Stainless-steel sink unit 2000 mm wide, with 2 sinks on the right, 3 drawers, enclosed**

worktop on the left, drawers on the left  
(H1=130 mm, H2=160 mm, H3=200 mm)

**11.0603R-A** Abm. (b/t/h) 2000 x 700 x 850 mm

Dim. (wx dxh) 2000 x 700 x 850 mm

**11.0603R-B** Abm. (b/t/h) 2000 x 750 x 850 mm

Dim. (wx dxh) 2000 x 750 x 850 mm

**11.0603R-C** Abm. (b/t/h) 2000 x 800 x 850 mm

Dim. (wx dxh) 2000 x 800 x 850 mm

**ED-Spültisch 2000 mm breit, mit 2 Spülbecken links, 3 Schubkästen, verkleidet**

1 Ablage, rechts; Schubkästen rechts  
(H1 = 130 mm, H2 = 160 mm, H3 = 200 mm)

**Stainless-steel sink unit 2000 mm wide, with 2 sinks on the left, 3 drawers on the right, enclosed**

worktop on the left, drawers on the left  
(H1=130 mm, H2=160 mm, H3=200 mm)

**11.0603L-A** Abm. (b/t/h) 2000 x 700 x 850 mm

Dim. (wx dxh) 2000 x 700 x 850 mm

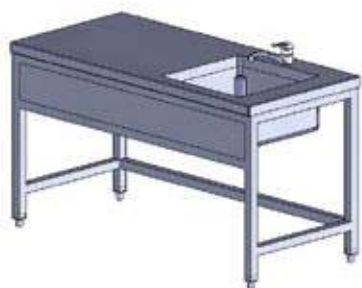
## 11.6 ED-Spültisch / Stainless-steel sink unit

**11.0603L-B** Abm. (b/t/h) 2000 x 750 x 850 mm

Dim. (wx dxh) 2000 x 750 x 850 mm

**11.0603L-C** Abm. (b/t/h) 2000 x 800 x 850 mm

Dim. (wx dxh) 2000 x 800 x 850 mm



**ED-Spültisch 1500 mm breit,  
mit 1 Spülbecken rechts, unverkleidet**

1 Ablage, links

**Stainless-steel sink unit 1500 mm wide,  
with a sink on the right, not enclosed**  
1 worktop on the left

**11.0604R-A** Abm. (b/t/h) 1500 x 700 x 850 mm

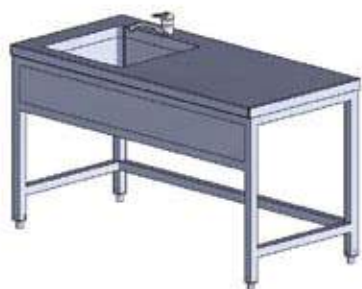
Dim. (wx dxh) 1500 x 700 x 850 mm

**11.0604R-B** Abm. (b/t/h) 1500 x 750 x 850 mm

Dim. (wx dxh) 1500 x 750 x 850 mm

**11.0604R-C** Abm. (b/t/h) 1500 x 800 x 850 mm

Dim. (wx dxh) 1500 x 800 x 850 mm



**ED-Spültisch 1500 mm breit,  
mit 1 Spülbecken links, unverkleidet**

1 Ablage, rechts

**Stainless-steel sink unit 1500 mm wide,  
with a sink on the left, not enclosed**  
1 worktop on the right

**11.0604L-A** Abm. (b/t/h) 1500 x 700 x 850 mm

Dim. (wx dxh) 1500 x 700 x 850 mm

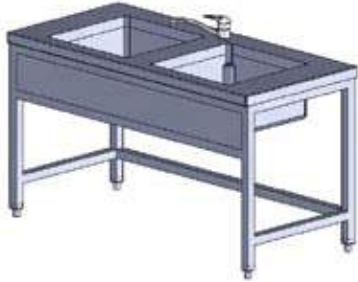
**11.0604L-B** Abm. (b/t/h) 1500 x 750 x 850 mm

Dim. (wx dxh) 1500 x 750 x 850 mm

**11.0604L-C** Abm. (b/t/h) 1500 x 800 x 850 mm

Dim. (wx dxh) 1500 x 800 x 850 mm

## 11.6 ED-Spültisch / Stainless-steel sink unit

**ED-Spültisch 1500 mm breit,  
mit 2 Spülbecken, unverkleidet****Stainless-steel sink unit 1500 mm wide,  
with 2 sinks, not enclosed**

**11.0605-A** Abm. (b/t/h) 1500 x 700 x 850 mm

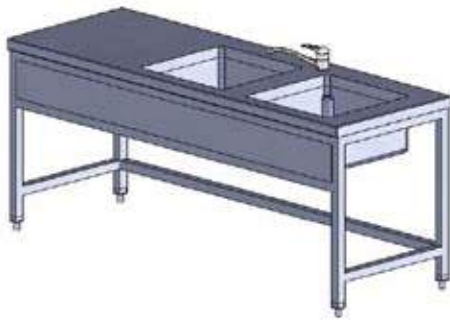
Dim. (wx dxh) 1500 x 700 x 850 mm

**11.0605-B** Abm. (b/t/h) 1500 x 750 x 850 mm

Dim. (wx dxh) 1500 x 750 x 850 mm

**11.0605-C** Abm. (b/t/h) 1500 x 800 x 850 mm

Dim. (wx dxh) 1500 x 800 x 850 mm

**ED-Spültisch 2000 mm breit,  
mit 2 Spülbecken rechts, unverkleidet**

1 Ablage, links

**Stainless-steel sink unit 2000 mm wide,  
with 2 sinks on the right, not enclosed  
worktop on the left**

**11.0606R-A** Abm. (b/t/h) 2000 x 700 x 850 mm

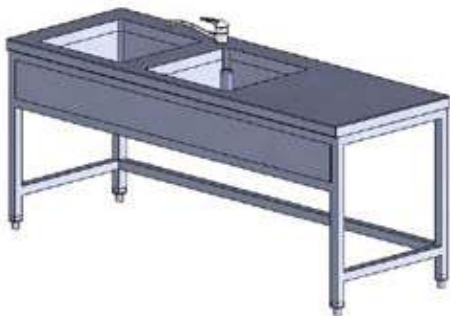
Dim. (wx dxh) 2000 x 700 x 850 mm

**11.0606R-B** Abm. (b/t/h) 2000 x 750 x 850 mm

Dim. (wx dxh) 2000 x 750 x 850 mm

**11.0606R-C** Abm. (b/t/h) 2000 x 800 x 850 mm

Dim. (wx dxh) 2000 x 800 x 850 mm

**ED-Spültisch 2000 mm breit,  
mit 2 Spülbecken links, unverkleidet**

1 Ablage, rechts

**Stainless-steel sink unit 2000 mm wide,  
with 2 sinks on the left, not enclosed  
worktop on the left**

**11.0606L-A** Abm. (b/t/h) 2000 x 700 x 850 mm

Dim. (wx dxh) 2000 x 700 x 850 mm

**11.0606L-B** Abm. (b/t/h) 2000 x 750 x 850 mm

Dim. (wx dxh) 2000 x 750 x 850 mm

**11.0606L-C** Abm. (b/t/h) 2000 x 800 x 850 mm

Dim. (wx dxh) 2000 x 800 x 850 mm

## ED-Prüfsysteme für Frischbeton / Stainless-steel test systems for fresh concrete

## 11.7

**ED-Arbeitstische in stabiler Ausführung** Blechstärke 2 mm, Korn 230, in Längsrichtung gebürstet, Arbeitsplatte 50 mm stark und mit imprägnierter Spanplatte verstärkt, Wassertropfnase an der Vorderkante, Untergestell aus Vierkantrrohr 40 x 40 x 1,25 mm, höhenverstellbare Füße, Bodenfreiheit 150 mm

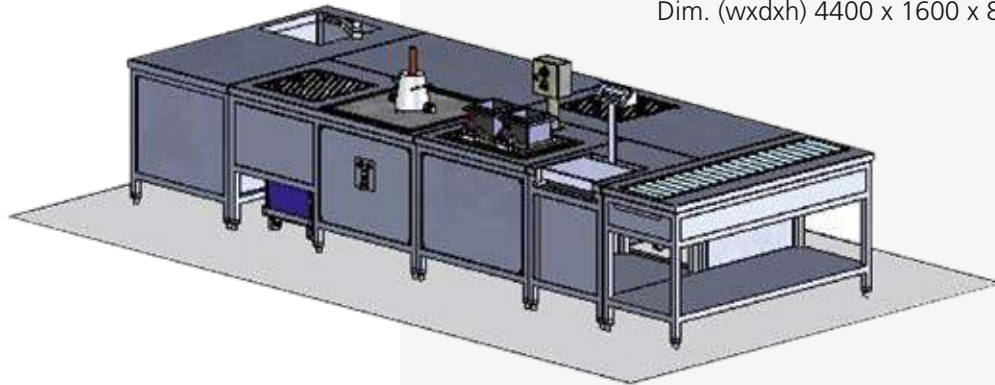
**Stainless-steel work tables in sturdy construction**, sheet metal thickness 2 mm, grain 230, brushed in longitudinal direction, worktop 50 mm thick and reinforced with impregnated chipboard, anti-drip front edge, supporting frame made of rectangular pipe 40 x 40 x 1.25 mm, height-adjustable feet, ground clearance 150 mm

11.0901

**ED-Prüfsystem für Frischbeton 4400 mm breit**

Nur nach technischer Absprache.  
Block-Aufstellvariante  
Abm. (b/t/h) 4400 x 1600 x 850 mm

**Stainless-steel test system 4400 mm wide,**  
Only after technical consultation.  
for fresh concrete Block table configuration  
Dim. (wxdxh) 4400 x 1600 x 850 mm

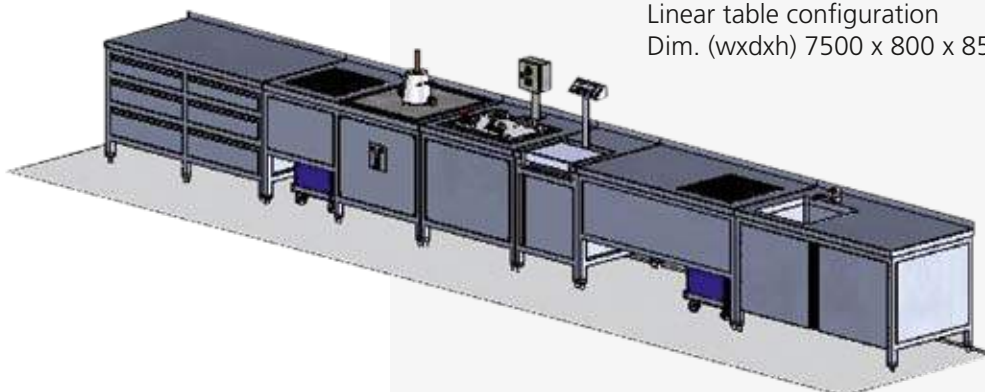


11.0902

**ED-Prüfsystem für Frischbeton 7500 mm breit, mit Aufkantung**

Nur nach technischer Absprache.  
Zeilen-Aufstellvariante  
Abm. (b/t/h) 7500 x 800 x 850 mm

**Stainless-steel test system 7500 mm wide, with backsplash**  
Only after technical consultation. for fresh concrete  
Linear table configuration  
Dim. (wxdxh) 7500 x 800 x 850 mm



**ED-Arbeitstisch in stabiler Ausführung** Blechstärke 2 mm, Korn 230, in Längsrichtung gebürstet, Arbeitsplatte 50 mm stark und mit imprägnierter Spanplatte verstärkt, Wassertropfnase an der Vorderkante, Untergestell aus Vierkantrohr 40 x 40 x 1,25 mm, höhenverstellbare FüÙe, Bodenfreiheit 150 mm, Arbeitshöhe 850 mm, Tiefe: C=800 mm

**Stainless-steel work table in sturdy construction**, sheet metal thickness 2 mm, grain 230, brushed in longitudinal direction, worktop 50 mm thick and reinforced with impregnated chipboard, anti-drip front edge, supporting frame made of rectangular pipe 40 x 40 x 1.25 mm, height-adjustable feet, ground clearance 150 mm, work height 850 mm, depth: C=800 mm



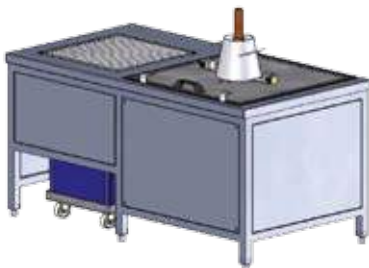
11.1001

**ED-Arbeitsschrank 800 mm breit,  
mit eingebautem Ausbreittisch (Handbetrieb)**

Abm. (b/t/h) 800 x 800 x 850 mm

**Stainless-steel worktop cabinet 800 mm wide,  
with built-in flow table (manual operation)**

Dim. (wxdxh) 800 x 800 x 850 mm



**ED-Arbeitsschrank 1500 mm breit,  
mit eingebautem Ausbreittisch (Handbetrieb)**

**Stainless-steel worktop cabinet 1500 mm wide,  
with built-in flow table (manual operation)**

11.1002R

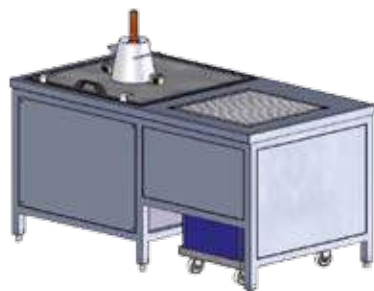
Ausbreittisch rechts (Handbetrieb)

und Füllstation, mit herausnehmbarem Gitterrost  
500 x 500 mm incl. Falltrichter und Auffangbehälter  
mit Rollen

Abm. (b/t/h) 1500 x 800 x 850 mm

built-in flow table on the right (manual operation)  
and filling point, with removable grate 500 x 500 mm,  
including drop funnel and catch container with  
castor

Dim. (wxdxh) 1500 x 800 x 850 mm



11.1002L

Ausbreittisch links (Handbetrieb)

und Füllstation, mit herausnehmbarem Gitterrost  
500 x 500 mm incl. Falltrichter und Auffangbehälter  
mit Rollen

Abm. (b/t/h) 1500 x 800 x 850 mm

built-in flow table on the left (manual operation)  
and filling point, with removable grate 500 x 500 mm,  
including drop funnel and catch container with  
castor

Dim. (wxdxh) 1500 x 800 x 850 mm

### 11.8 ED-Arbeitstisch mit eingebautem Ausbreittisch / Stainless-steel work table with built-in flow table



11.1101

**ED-Arbeitsschrank 800 mm breit,  
mit eingebautem Ausbreittisch (Elektroantrieb)**

Abm. (b/t/h) 800 x 800 x 850 mm

**Stainless-steel worktop cabinet 800 mm wide,  
with built-in flow table (electric drive)**

Dim. (wxdxh) 800 x 800 x 850 mm



11.1102R

**ED-Arbeitsschrank 1500 mm breit,  
mit eingebautem Ausbreittisch (Elektroantrieb)**

**Stainless-steel worktop cabinet 1500 mm wide,  
with built-in flow table (electric drive)**

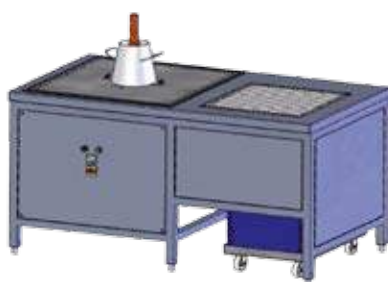
Ausbreittisch rechts (Elektroantrieb)

und Füllstation, mit herausnehmbarem Gitterrost  
500 x 500 mm incl. Falltrichter und Auffangbehälter  
mit Rollen

Abm. (b/t/h) 1500 x 800 x 850 mm

built-in flow table on the right (electric drive)  
and filling point, with removable grate 500 x 500  
mm, including drop funnel and catch container with  
castor

Dim. (wxdxh) 1500 x 800 x 850 mm



11.1102L

Ausbreittisch links (Elektroantrieb)

und Füllstation, mit herausnehmbarem Gitterrost  
500 x 500 mm incl. Falltrichter und Auffangbehälter  
mit Rollen

Abm. (b/t/h) 1500 x 800 x 850 mm

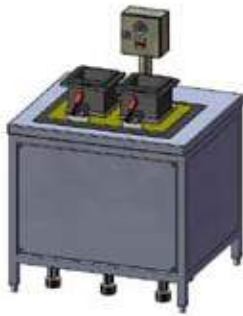
built-in flow table on the left (electric drive)  
and filling point, with removable grate 500 x 500  
mm, including drop funnel and catch container with  
castor

Dim. (wxdxh) 1500 x 800 x 850 mm

**ED-Arbeitstisch 900 mm breit, mit eingebautem Rütteltisch 6000 U/min /  
Stainless-steel work table 900 mm wide, with built-in vibrating table (6000 rpm)**

**ED-Arbeitstisch in stabiler Ausführung** Blechstärke 2 mm, Korn 230, in Längsrichtung gebürstet, Arbeitsplatte 50 mm stark und mit imprägnierter Spanplatte verstärkt, Wassertropfnase an der Vorderkante, Untergestell aus Vierkantrohr 40 x 40 x 1,25 mm, höhenverstellbare FüÙe, Bodenfreiheit 150 mm, Arbeitshöhe 850 mm, Tiefe: A=700 mm, B=750 mm, C=800 mm

**Stainless-steel work table in sturdy construction**, sheet metal thickness 2 mm, grain 230, brushed in longitudinal direction, worktop 50 mm thick and reinforced with impregnated chipboard, anti-drip front edge, supporting frame made of rectangular pipe 40 x 40 x 1.25 mm, height-adjustable feet, ground clearance 150 mm, work height 850 mm, depth: A=700 mm, B=750 mm, C=800 mm


**ED-Arbeitstisch 900 mm breit, mit eingebautem Rütteltisch 6000 U/min mit Spannvorrichtung für Kombi-/ Esty- oder Testing-Würfelformen**

**Stainless-steel work table 900 mm wide, with built-in vibrating table 6000 rpm, with clamp unit for combination, ESTY, or Testing cube moulds?**

**11.1201-A** Abm. (b/t/h) 900 x 700 x 850 mm

Dim. (wx dxh) 900 x 700 x 850 mm

**11.1201-B** Abm. (b/t/h) 900 x 750 x 850 mm

Dim. (wx dxh) 900 x 750 x 850 mm

**11.1201-C** Abm. (b/t/h) 900 x 800 x 850 mm

Dim. (wx dxh) 900 x 800 x 850 mm


**ED-Arbeitstisch 900 mm breit, mit eingebautem Rütteltisch 6000 U/min mit Spannvorrichtung für Kunststoff-Würfelforme**

**Stainless-steel work table 900 wide, with built-in vibrating table 6000 rpm, with clamp unit for plastic cube moulds**

**11.1202-A** Abm. (b/t/h) 900 x 700 x 850 mm

Dim. (wx dxh) 900 x 700 x 850 mm

**11.1202-B** Abm. (b/t/h) 900 x 750 x 850 mm

Dim. (wx dxh) 900 x 750 x 850 mm

**11.1202-C** Abm. (b/t/h) 900 x 800 x 850 mm

Dim. (wx dxh) 900 x 800 x 850 mm



### ED-Arbeitstisch 750 mm breit, mit eingebautem Vibriertisch / Stainless-steel work table 750 mm wide, with built-in vibrating table

11.10

**ED-Arbeitstisch in stabiler Ausführung** Blechstärke 2 mm, Korn 230, in Längsrichtung gebürstet, Arbeitsplatte 50 mm stark und mit imprägnierter Spanplatte verstärkt, Wassertropfnase an der Vorderkante, Untergestell aus Vierkantrohr 40 x 40 x 1,25 mm, höhenverstellbare Füße, Bodenfreiheit 150 mm, Arbeitshöhe 850 mm, Tiefe: A=700 mm, B=750 mm, C=800 mm

**Stainless-steel work table in sturdy construction**, sheet metal thickness 2 mm, grain 230, brushed in longitudinal direction, worktop 50 mm thick and reinforced with impregnated chipboard, anti-drip front edge, supporting frame made of rectangular pipe 40 x 40 x 1.25 mm, height-adjustable feet, ground clearance 150 mm, work height 850 mm, depth: A=700 mm, B=750 mm, C=800 mm



#### ED-Arbeitstisch 750 mm breit, mit eingebautem Vibriertisch

#### Stainless-steel work table 750 mm wide, with built-in vibrating table

<b>11.1301-A</b>	Abm. (b/t/h) 750 x 700 x 850 mm
	Dim. (wx dxh) 750 x 700 x 850 mm
<b>11.1301-B</b>	Abm. (b/t/h) 750 x 750 x 850 mm
	Dim. (wx dxh) 750 x 750 x 850 mm
<b>11.1301-C</b>	Abm. (b/t/h) 750 x 800 x 850 mm
	Dim. (wx dxh) 750 x 800 x 850 mm

### ED-Arbeitstisch mit eingebauter Rollenbahn / Stainless-steel work table with built-in roller conveyor

11.11

**ED-Arbeitstisch in stabiler Ausführung** Blechstärke 2 mm, Korn 230, in Längsrichtung gebürstet, Arbeitsplatte 50 mm stark und mit imprägnierter Spanplatte verstärkt, Wassertropfnase an der Vorderkante, Untergestell aus Vierkantrohr 40 x 40 x 1,25 mm, höhenverstellbare Füße, Bodenfreiheit 150 mm, Arbeitshöhe 850 mm, Tiefe: A=700 mm, B=750 mm, C=800 mm

**Stainless-steel work table in sturdy construction**, sheet metal thickness 2 mm, grain 230, brushed in longitudinal direction, worktop 50 mm thick and reinforced with impregnated chipboard, anti-drip front edge, supporting frame made of rectangular pipe 40 x 40 x 1.25 mm, height-adjustable feet, ground clearance 150 mm, work height 850 mm, depth: A=700 mm, B=750 mm, C=800 mm



#### ED-Arbeitstisch 750 mm breit, mit Rollenbahn und Ablageboden

#### Stainless-steel work table 750 mm wide, with roller conveyor and bottom storage shelf

<b>11.1401-A</b>	Abm. (b/t/h) 750 x 700 x 850 mm
	Dim. (wx dxh) 750 x 700 x 850 mm

### 11.11 ED-Arbeitstisch mit eingebauter Rollenbahn / Stainless-steel work table with built-in roller conveyor

**11.1401-B** Abm. (b/t/h) 750 x 750 x 850 mm

Dim. (wx dxh) 750 x 750 x 850 mm

**11.1401-C** Abm. (b/t/h) 750 x 800 x 850 mm

Dim. (wx dxh) 750 x 800 x 850 mm



#### ED-Arbeitstisch 1000 mm breit, mit Rollenbahn und Ablageboden

#### Stainless-steel work table 1000 mm wide, with roller conveyor and bottom storage shelf

**11.1402-A** Abm. (b/t/h) 1000 x 700 x 850 mm

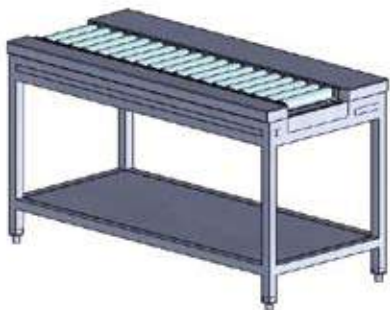
Dim. (wx dxh) 1000 x 700 x 850 mm

**11.1402-B** Abm. (b/t/h) 1000 x 750 x 850 mm

Dim. (wx dxh) 1000 x 750 x 850 mm

**11.1402-C** Abm. (b/t/h) 1000 x 800 x 850 mm

Dim. (wx dxh) 1000 x 800 x 850 mm



#### ED-Arbeitstisch 1500 mm breit, mit Rollenbahn und Ablageboden

#### Stainless-steel work table 1500 mm wide, with roller conveyor and bottom storage shelf

**11.1403-A** Abm. (b/t/h) 1500 x 700 x 850 mm

Dim. (wx dxh) 1500 x 700 x 850 mm

**11.1403-B** Abm. (b/t/h) 1500 x 750 x 850 mm

Dim. (wx dxh) 1500 x 750 x 850 mm

**11.1403-C** Abm. (b/t/h) 1500 x 800 x 850 mm

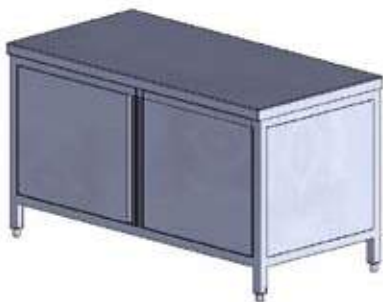
Dim. (wx dxh) 1500 x 800 x 850 mm

### ED-Arbeitstisch 1500 mm breit mit eingebauter Darre / Stainless-steel work table 1500 mm wide, with built-in gas drying unit

11.12

**ED-Arbeitstisch in stabiler Ausführung** Blechstärke 2 mm, Korn 230, in Längsrichtung gebürstet, Arbeitsplatte 50 mm stark und mit imprägnierter Spanplatte verstärkt, Wassertropfnase an der Vorderkante, Untergestell aus Vierkantrohr 40 x 40 x 1,25 mm, höhenverstellbare Füße, Bodenfreiheit 150 mm, Arbeitshöhe 850 mm, Tiefe: A=700 mm, B=750 mm, C=800 mm

**Stainless-steel work table in sturdy construction**, sheet metal thickness 2 mm, grain 230, brushed in longitudinal direction, worktop 50 mm thick and reinforced with impregnated chipboard, anti-drip front edge, supporting frame made of rectangular pipe 40 x 40 x 1.25 mm, height-adjustable feet, ground clearance 150 mm, work height 850 mm, depth: A=700 mm, B=750 mm, C=800 mm



#### ED-Arbeitstisch 1500 mm breit, mit eingebauter Darre

für die Trocknung von Zuschlagstoffen und Frischbeton, wahlweise Propan, Erdgas oder E-betrieb

#### Stainless-steel work table 1500 mm wide, with built-in drying unit

for drying aggregates and fresh concrete, with choice of propane, natural gas, or electric operation

**11.1501-A** Abm. (b/t/h) 1500 x 700 x 850 mm

Dim. (wxdxh) 1500 x 700 x 850 mm

**11.1501-B** Abm. (b/t/h) 1500 x 750 x 850 mm

Dim. (wxdxh) 1500 x 750 x 850 mm

**11.1501-C** Abm. (b/t/h) 1500 x 800 x 850 mm

Dim. (wxdxh) 1500 x 800 x 850 mm

### ED-Tischwagen / Stainless steel table trolley

11.13

**ED-Arbeitstisch in stabiler Ausführung** Blechstärke 2 mm, Korn 230, in Längsrichtung gebürstet, Arbeitsplatte 50 mm stark und mit imprägnierter Spanplatte verstärkt, Wassertropfnase an der Vorderkante, Untergestell aus Vierkantrohr 40 x 40 x 1,25 mm, höhenverstellbare Füße, Bodenfreiheit 150 mm, Arbeitshöhe 850 mm, Tiefe: A=700 mm, B=750 mm, C=800 mm

**Stainless-steel work table in sturdy construction**, sheet metal thickness 2 mm, grain 230, brushed in longitudinal direction, worktop 50 mm thick and reinforced with impregnated chipboard, anti-drip front edge, supporting frame made of rectangular pipe 40 x 40 x 1.25 mm, height-adjustable feet, ground clearance 150 mm, work height 850 mm, depth: A=700 mm, B=750 mm, C=800 mm



#### ED-Tischwagen

#### Stainless-steel table trolley

**11.2201-A** Abm. (b/t/h) 700 x 700 x 850 mm

Dim. (wxdxh) 700 x 700 x 850 mm

## 11.13 ED-Tischwagen / Stainless steel table trolley



**11.2201-B** Abm. (b/t/h) 750 x 750 x 850 mm

Dim. (wxdxh) 750 x 750 x 850 mm

**11.2201-C** Abm. (b/t/h) 800 x 800 x 850 mm

Dim. (wxdxh) 800 x 800 x 850 mm

**ED-Tischwagen 1500 mm breit****Stainless-steel table trolley 1500 mm wide**

**11.2202-A** Abm. (b/t/h) 1500 x 700 x 850 mm

Dim. (wxdxh) 1500 x 700 x 850 mm

**11.2202-B** Abm. (b/t/h) 1500 x 750 x 850 mm

Dim. (wxdxh) 1500 x 750 x 850 mm

**11.2202-C** Abm. (b/t/h) 1500 x 800 x 850 mm

Dim. (wxdxh) 1500 x 800 x 850 mm

## 11.14

## ED-Schrank / Stainless-steel cabinet

**11.2001 ED-Flügeltürschrank 1000 mm breit**

mit zwei doppelwandigen Flügeltüren,  
einem Ablageboden und 3 verstellbaren  
Zwischenablagen

Abm. (b/t/h) 1000 x 560 x 1800 mm

**Stainless-steel hinged leaf door cabinet  
1000 mm wide**

with two double-walled hinged leaf doors,  
one bottom storage shelf and 3 adjustable shelves  
Dim. (wxdxh) 1000 x 560 x 1800 mm

## 11.15

## ED-Regal / Stainless-steel shelf rack

**11.2101 ED-Regal 1000 mm breit**

mit 4 gelochten Böden aus Edelstahl  
Abm. (b/t/h) 1000 x 600 x 1800 mm

**Stainless-steel shelf rack 1000 mm wide**

with 4 perforated shelves, made of stainless steel  
Dim. (wxdxh) 1000 x 600 x 1800 mm